

## ДВУХХОДОВЫЕ РЕГУЛИРУЮЩИЕ КЛАПАНЫ

### «Гранрег» KM127Ф под электро- и пневмопривод для пара, жидкостей и газов t до +300°C

Сделано в 

#### Описание

ГРАНРЕГ KM127Ф является односедельчатым двухходовым регулирующим клапаном, с управлением электроприводом, пневмоприводом, а так-же штурвалом. ГРАНРЕГ KM127Ф предназначен для регулирования расхода пара, жидкостей или газов с температурой до +300 °С. Клапаны KM127Ф с рабочей температурой до 300 °С имеют металлическое седловое уплотнение, что обеспечивает клапану класс герметичности IV. Фланцевое соединение по ГОСТ 33259-2015. Регулирующие клапаны KM125Ф комплектуются по желанию клиента ручными приводами СМАРТГИР ПР, электроприводми СМАРТГИР ЭП/СМП/LA, а так же пневмориводами СМАРТГИР ПП.



#### Технические характеристики

Присоединение	Фланцы DN 15–100
Условное давление	PN 4,0 МПа
Рабочая температура	–40...+300°C
Величина Kvs	4–136 м³/ч
Класс герметичности	IV
Допустимая протечка по седлу	Не более 0,01 % от Kvs
Тип электропривода	СМП, PSL, PSL-AMS
Тип пневмопривода	«Смартгир»

#### Спецификация

Корпус	Сталь GS-C25
Внутренние детали	Нержавеющая сталь AISI304
Седловое уплотнение	Металл по металлу

#### Пропускная способность Kvs, (м³/ч)

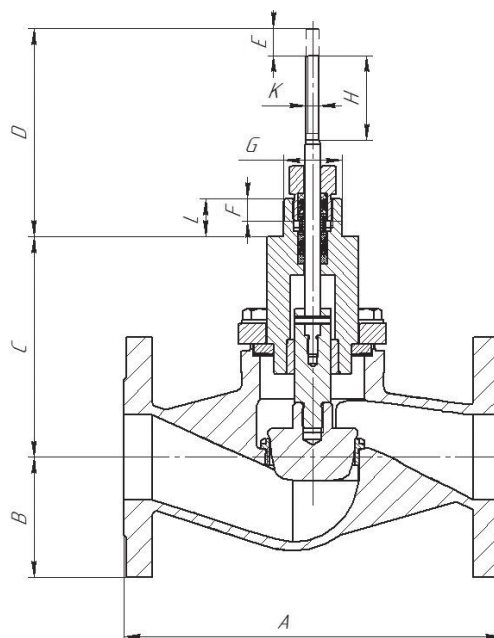
DN	15	20	25	32	40	50	65	80	100
Kvs, (м³/ч)	4	5	9	15	22	40	63	90	136
Заниженный Kvs, (м³/ч)	0,1	0,1	0,1	0,1	0,1	0,1	15	22	40
	0,6	0,6	0,6	0,6	0,6	0,6	22	40	63
	1,6	1,6	1,6	1,6	1,6	1,6	40	63	90
	2,5	2,5	2,5	2,5	2,5	2,5			
		4	4	4	4	4			
		5	5	5	5				
			9	9	9				
				15	15				
					22				

#### Масса, (кг)

DN	15	20	25	32	40	50	65	80	100
Масса	3.5	4.5	5	7	9	12	17	23	36

#### Размеры, (мм)

DN	15	20	25	32	40	50	65	80	100
A	130	150	160	180	200	230	290	310	350
B	48	53	58	70	75	83	93	100	110
C	113	109	106	103	121	128	168	166	166
D	133	133	130	132	143	140	158	158	158
E	20	20	20	20	20	20	30	30	30
F	17	17	17	17	17	17	17	17	17
G	M40					M45			
H	60	60	60	60	60	60	60	60	60
K	M10								
L	17	17	17	17	29	29	30	30	30



#### Пример маркировки клапана и её расшифровка

KM127Ф–25–9,0 клапан двухходовый регулирующий «Гранрег» стальной, фланцевое соединение, условный диаметр DN25, коэффициент пропускной способности Kvs 9,0

#### Опции

- Возможны исполнения с заниженными значениями пропускной способности Kvs.
- Возможно изготовить клапан с квадратной характеристикой.

